

**ELETTRO-POMPE DI INGRASSAGGIO AUTOMATICHE/ Pressione Massima - 250 bar**  
**ELECTRICAL AUTOMATIC GREASING PUMPS / Max Pressure - 250 bar**

**Caratteristiche tecniche:**

Versione per Grasso: per grassi da NLGI 000 a 2  
Versione per Olio: per oli da 50 a 1000 cSt a 40°C  
Numero max elementi pompanti: 3  
Velocità di Rotazione: 22 giri/min  
Grado di Protezione: IP65  
Marchio CE

**Versione Senza Timer:** Senza scheda elettronica. Funziona con controllo esterno.

**Versione Timer P-L:** Con scheda elettronica integrata con tempo di lavoro e tempo di pausa programmabili.

**Versione Timer P-S:** Con scheda elettronica integrata con tempo di pausa programmabile, da utilizzare con il sensore di controllo avente cod. "CIA095032".

**Features:**

Grease version: for grade from NLGI 000 to 2  
Oil version: for oils from 50 to 1000 cSt at 40°C  
Max number of pump elements: 3  
Rotational Speed: 22 rpm  
Degree of Protection: IP65  
EC mark

**Version Without Timer:** Without electronic board. It works with an external control.

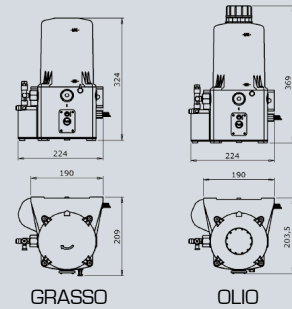
**Version Timer P-W:** With electronic board integrated with pause time and working time programmable.

**Version Timer P-S:** With electronic board integrated with pause time programmable, to be used with control sensor ref. "CIA095032".



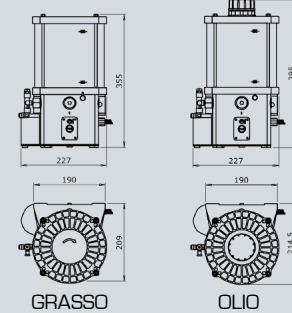
**CAPACITÀ SERBATOIO 2 litri / RESERVOIR VOLUME 2 liters**

| Lubrificante<br>Lubricant | Alim. El.<br>En. Supply | Senza Timer<br>Without Timer | Timer P-L<br>P-W Timer | Timer P-S<br>P-S Timer |
|---------------------------|-------------------------|------------------------------|------------------------|------------------------|
| GRASSO / GREASE           | 12 Vdc                  | CIA150102                    | CIA150152              | CIA150202              |
| GRASSO / GREASE           | 24 Vdc                  | CIA150252                    | CIA150302              | CIA150352              |
| GRASSO / GREASE           | 110 Vac                 | CIA150402                    | CIA150452              | CIA150502              |
| GRASSO / GREASE           | 220 Vac                 | CIA150552                    | CIA150602              | CIA150652              |
| OLIO / OIL                | 12 Vdc                  | CIA160102                    | CIA160152              | CIA160202              |
| OLIO / OIL                | 24 Vdc                  | CIA160252                    | CIA160302              | CIA160352              |
| OLIO / OIL                | 110 Vac                 | CIA160402                    | CIA160452              | CIA160502              |
| OLIO / OIL                | 220 Vac                 | CIA160552                    | CIA160602              | CIA160652              |



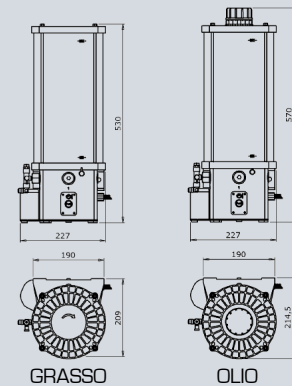
**CAPACITÀ SERBATOIO 4 litri / RESERVOIR VOLUME 4 liters**

| Lubrificante<br>Lubricant | Alim. El.<br>En. Supply | Senza Timer<br>Without Timer | Timer P-L<br>P-W Timer | Timer P-S<br>P-S Timer |
|---------------------------|-------------------------|------------------------------|------------------------|------------------------|
| GRASSO / GREASE           | 12 Vdc                  | CIA150104                    | CIA150154              | CIA150204              |
| GRASSO / GREASE           | 24 Vdc                  | CIA150254                    | CIA150304              | CIA150354              |
| GRASSO / GREASE           | 110 Vac                 | CIA150404                    | CIA150454              | CIA150504              |
| GRASSO / GREASE           | 220 Vac                 | CIA150554                    | CIA150604              | CIA150654              |
| OLIO / OIL                | 12 Vdc                  | CIA160104                    | CIA160154              | CIA160204              |
| OLIO / OIL                | 24 Vdc                  | CIA160254                    | CIA160304              | CIA160354              |
| OLIO / OIL                | 110 Vac                 | CIA160404                    | CIA160454              | CIA160504              |
| OLIO / OIL                | 220 Vac                 | CIA160554                    | CIA160604              | CIA160654              |



**CAPACITÀ SERBATOIO 8 litri / RESERVOIR VOLUME 8 liters**

| Lubrificante<br>Lubricant | Alim. El.<br>En. Supply | Senza Timer<br>Without Timer | Timer P-L<br>P-W Timer | Timer P-S<br>P-S Timer |
|---------------------------|-------------------------|------------------------------|------------------------|------------------------|
| GRASSO / GREASE           | 12 Vdc                  | CIA150108                    | CIA150158              | CIA150208              |
| GRASSO / GREASE           | 24 Vdc                  | CIA150258                    | CIA150308              | CIA150358              |
| GRASSO / GREASE           | 110 Vac                 | CIA150408                    | CIA150458              | CIA150508              |
| GRASSO / GREASE           | 220 Vac                 | CIA150558                    | CIA150608              | CIA150658              |
| OLIO / OIL                | 12 Vdc                  | CIA160108                    | CIA160158              | CIA160208              |
| OLIO / OIL                | 24 Vdc                  | CIA160258                    | CIA160308              | CIA160358              |
| OLIO / OIL                | 110 Vac                 | CIA160408                    | CIA160458              | CIA160508              |
| OLIO / OIL                | 220 Vac                 | CIA160558                    | CIA160608              | CIA160658              |



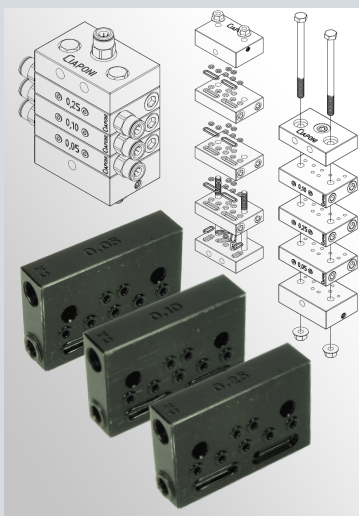
**ELEMENTO POMPANTE - Pmax 250 bar**  
**PUMP ELEMENT - Pmax 250 bar**



| Codice<br>Code ref. | Alesaggio (mm)<br>Bore (mm) | Corsa (mm)<br>Stroke (mm) | Cilindrata (cm³)<br>Cubic Cap. (cm³) | Fillett. Uscita<br>Output Thread | Peso (g)<br>Weight (g) |
|---------------------|-----------------------------|---------------------------|--------------------------------------|----------------------------------|------------------------|
| CIA092295           | 6                           | 6                         | 1,7                                  | G 1/4"                           | 250                    |

Con valvola di sicurezza integrata (Pmax 250 bar)  
With safety valve integrated (Pmax 250 bar)

## DISTRIBUTORI PROGRESSIVI PROGRESSIVE DISTRIBUTORS

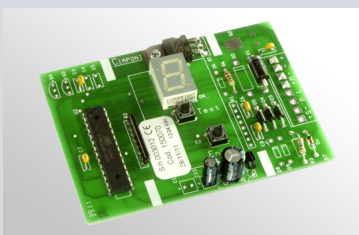


| Codice<br>Code ref.                       | Filett. Ingresso<br>Input Thread | Filett. Uscita<br>Output Thread | Portata (cm³)<br>Cubic Cap. (cm³) | Press. Esercizio<br>Working Press. | Temp. Esercizio<br>Work. Temp. |
|---|----------------------------------|---------------------------------|-----------------------------------|------------------------------------|--------------------------------|
| <b>Sezione Iniziale / Initial Section</b> |                                  |                                 |                                   |                                    |                                |
| CIA095500                                 | M10x1                            | -                               | -                                 | 0÷400 bar                          | -30°C÷+100°C                   |
| <b>Sezioni Centrale / Central Section</b> |                                  |                                 |                                   |                                    |                                |
| CIA095502                                 | -                                | M10x1                           | 0,05                              | 10÷400 bar                         | -30°C÷+100°C                   |
| CIA095503                                 | -                                | M10x1                           | 0,10                              | 10÷400 bar                         | -30°C÷+100°C                   |
| CIA095504                                 | -                                | M10x1                           | 0,25                              | 10÷400 bar                         | -30°C÷+100°C                   |
| <b>Sezione Finale / Final Section</b>     |                                  |                                 |                                   |                                    |                                |
| CIA095505                                 | -                                | -                               | -                                 | 0÷400 bar                          | -30°C÷+100°C                   |

-Configurazione generica del distributore: n°1 sezione iniziale, da 3 a 10 sezioni centrali, n°1 sezione finale  
-n°2 uscite per sezione centrale  
-Filettatura di ingresso e delle uscite: M10x1  
-Sezione centrale disponibile in 3 versioni di diverso volume erogato (0,05 cm³; 0,10 cm³; 0,25 cm³)  
-Possibilità di raddoppiare la portata utilizzando una sola uscita per sezione  
-Possibilità di unire 2 uscite di sezioni adiacenti con un ponte esterno (cod. CIA093530)

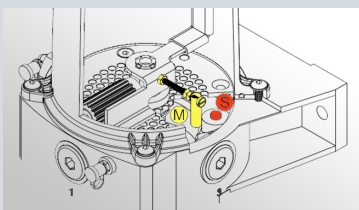
-Generic distributor configuration: n. 1 initial section, from 3 to 10 central sections, n. 1 final section  
-n. 2 outlets for central section  
-Input and output thread: M10x1  
-Central section available with 3 different volumes supplied (0,05 cm³; 0,10 cm³; 0,25 cm³)  
-Possibility to double the volume supplied using only 1 output per section  
-Possibility to merge the supplied volumes of 2 adjacent outputs by means of an external bridge (code ref. CIA093530)

## SCHEDA ELETTRONICA di CONTROLLO CONTROL ELECTRONIC BOARD



| Codice<br>Code ref. | Alim. El.<br>En. Supply | Logica<br>Control Type                    | Descrizione<br>Description   |
|---------------------|-------------------------|---|--|
| CIA150070           | 12/24 Vdc               | Timer Pausa-Lavoro<br>Timer Pause-Working | Consente di impostare il tempo di Pausa e di Lavoro tramite i 2 pulsanti e il display<br>Allows to set Pause time and Working time by means of 2 buttons and the display |
| CIA150072           | 12/24 Vdc               | Timer Pausa-Sensore<br>Timer Pause-Sensor | Permette di impostare il tempo di Pausa tramite i 2 pulsanti e il display<br>Allows to set Pause time by means of 2 buttons and the display                              |

## SENSORE per MINIMO LIVELLO LUBRIFICANTE SENSOR for LUBRICANT MINIMUM LEVEL



| Codice Pompa<br>Pump Code ref. | Lubrificante<br>Lubricant | Cicli Vita Mecc.<br>Life Cycles | Temp. Esercizio<br>Work. Temp. |
|--------------------------------|---------------------------|---------------------------------|--------------------------------|
| CIA151XXX                      | GRASSO/ GREASE            | 100.000.000                     | -20°C÷+60°C                    |
| CIA161XXX                      | OLIO/ OIL                 | 100.000.000                     | -20°C÷+60°C                    |

Note:  
Da ordinare modificando il codice della pompa come indicato. Il sensore magnetico basculante M (vedi figura) si posiziona in posizione verticale in assenza di lubrificante e il sensore S ne rileva la presenza.

Notes:  
To be ordered changing the code ref. of the pump as showed. The rotating magnetic sensor M (see figure) is in vertical position when there is not enough lubricant and the sensor S is activated.

## SENSORE di CONTROLLO CONTROL SENSOR



| Codice<br>Code ref. | Lungh. Cavo<br>Cable Length | Grado Protezione<br>Protection Degree | Temp. Esercizio<br>Work. Temp. |
|---------------------|-----------------------------|---------------------------------------|--------------------------------|
| CIA095032           | 20 (cm)                     | IP68                                  | -30°C÷+80°C                    |

Da utilizzare con la pompa con Timer Pausa-Sensore (versione Timer P-S) montato su una sezione centrale di un distributore progressivo.  
To be used with Timer Pause-Sensor pump (Timer P-S version) mounted in a central section of a progressive distributor

## PULSANTE di CONTROLLO REMOTO con SPIA REMOTE CONTROL BUTTON with WARNING LIGHT



| Codice<br>Code ref. | Voltaggio<br>Volts   | Temp. Esercizio<br>Work. Temp. |
|---------------------|----------------------|--------------------------------|
| CIA110001           | 12/24Vdc; 110/220Vac | -30°C÷+80°C                    |

Permette l'azionamento e la verifica del funzionamento dell'impianto di lubrificazione in remoto.  
Da montare sul pannello dei comandi della macchina o del veicolo.  
Allows to activate and to check the right working of the system remotely. To be mounted in the control panel of the machine or the vehicle.